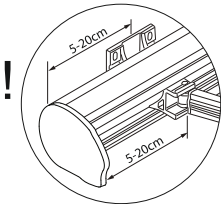
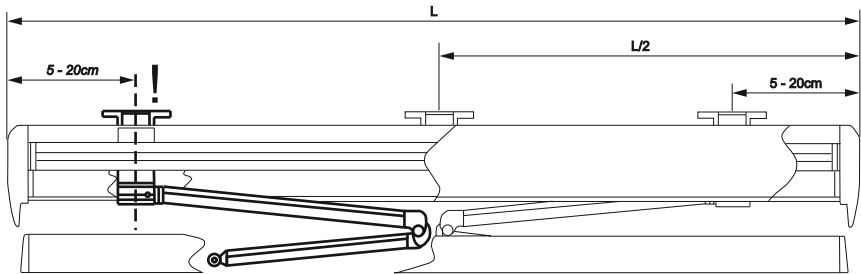
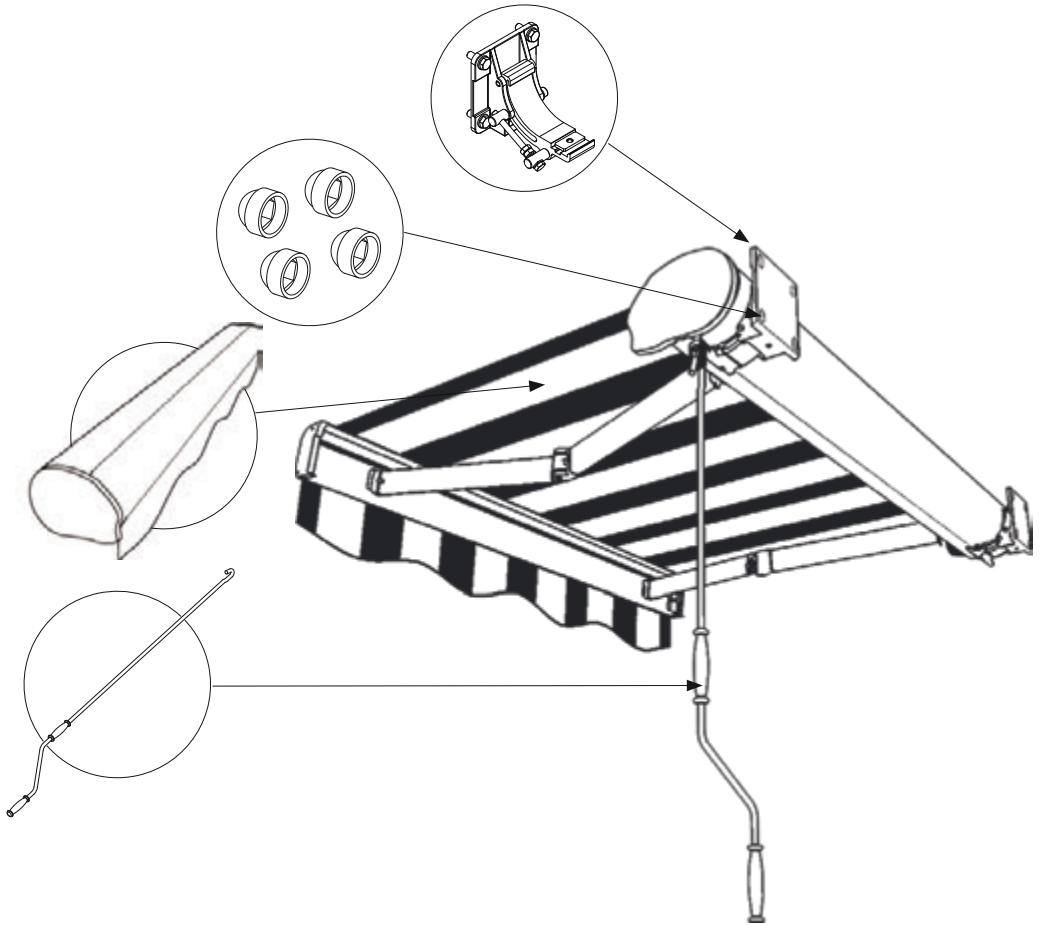
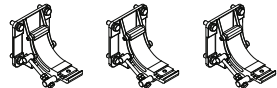


FullCassette



$L > 4,1\text{ m}$



$L \leq 4,1\text{ m}$

