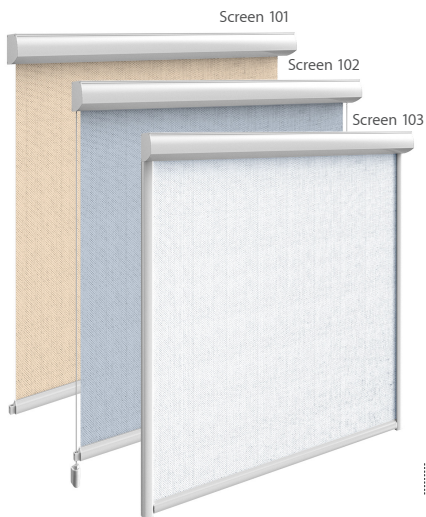


# Decolife Screen 100 (101/102/103)



- (E)** SCREEN UNIVERSAL con guía de aluminio.
- (GB)** UNIVERSAL SCREEN with aluminum guide.
- (F)** SCREEN UNIVERSEL avec guide en aluminium.
- (I)** SCREEN UNIVERSALE con guida in alluminio.

- (E)** SCREEN UNIVERSAL con cable-varilla.
- (GB)** UNIVERSAL SCREEN with rope-rod.
- (F)** SCREEN UNIVERSEL avec câble acier-tringle.
- (I)** SCREEN UNIVERSALE con cavo-tondino.

MÁXIMA ALTURA DE SCREEN (mm) / MAXIMUM HEIGHT OF THE SCREEN (mm) HAUTEUR MAXIMUM DU SCREEN (mm) / ALTEZZA MASSIMA (mm)		
Tubo / Tube / Tubi	Cofre 85 / 85 Box / Coffre 85 / Cassonetto	Cofre 100 / 100 Box / Coffre 100 / Cassonetto 100
Ø43	3500	4500
Ø50	3000	4000
Ø60	2100	3500
Ø70	1700	3500
Ø78	1200	2700

MÁXIMA ANCHURA DE SCREEN (mm) / MAXIMUM WIDTH OF THE SCREEN (mm) LARGHEZZA MASSIMA (mm)	
Tubo / Tube / Tubi	Longitud / Length / Longueur / Lunghezza
Ø43	2500
Ø50	3000
Ø60	3200
Ø70	4000
Ø78	4000

Especificaciones técnicas válidas para tejido de protección solar Sunworker o similar.  
Technical details valid only for Sunworker sun protection fabric or similar.

Spécifications techniques valables pour tissu de protection solaire Sunworker ou similaire.  
Specifiche tecniche valide per tettuccio di protezione solare Sunworker o similare.

- (E)** Aplicar la barra de carga hasta un ancho de 2700 mm. Para anchuras mayores, introducir barras de acero en los lados (Barra Refuerzo Ø12 Screen Universal: 1 Kg/m).  
Sujeción Perfil Cofre Screen Universal:
  - Mínimo 3 Soportes Fijación por Screen Universal.
  - Peso máximo: 7,5 Kg/pza.
- (GB)** Use the charge profile up to a 2700 mm width. For larger measures, place steel bars at the sides (Universal Screen Ø12 reinforcement bar: 1 Kg/m).  
Support of the Universal Screen Box Profile:
  - Minimum of 3 Fixation Supports per Universal Screen.
  - Maximum weight: 7,5 Kg/pza.
- (F)** Utiliser la barre de charge jusqu' à 2700 mm, pour largeurs supérieures, introduire des barres d'acier de renforcement dans les extrémités (Barre Renforcement Ø12 Screen Universal: 1 Kg/m).  
Fixation Profil Coffre Screen Universal:
  - Minimum 3 supports Fixation pour Screen Universal.
  - Poids maximum: 7,5 Kg/pièce.
- (I)** Applicare la sola barra terminale in alluminio sino a larghezze di 2700 mm. Per dimensioni superiori, introdurre lateralmente nella barra terminale una barra di contrappeso in acciaio (Barra di contrappeso Ø12 mm per Screen Universale: 1 Kg/m).  
Sostegno Profilo Cassonetto Screen Universale:
  - Mínimo 3 supporti per Screen Universale.
  - Peso massimo sopportabile per supporto: 7,5 Kg/pza.

**(E) Instrucciones de montaje**  
Leer detenidamente estas instrucciones de montaje antes de cualquier uso y conservarlas después de la instalación.

**(GB) Assembly directions**  
Read carefully these instructions before any use and keep them after the installation.

**(F) Instructions de montage**  
Lire ces instructions de montage avant l'utilisation et conservez-les après l'installation.

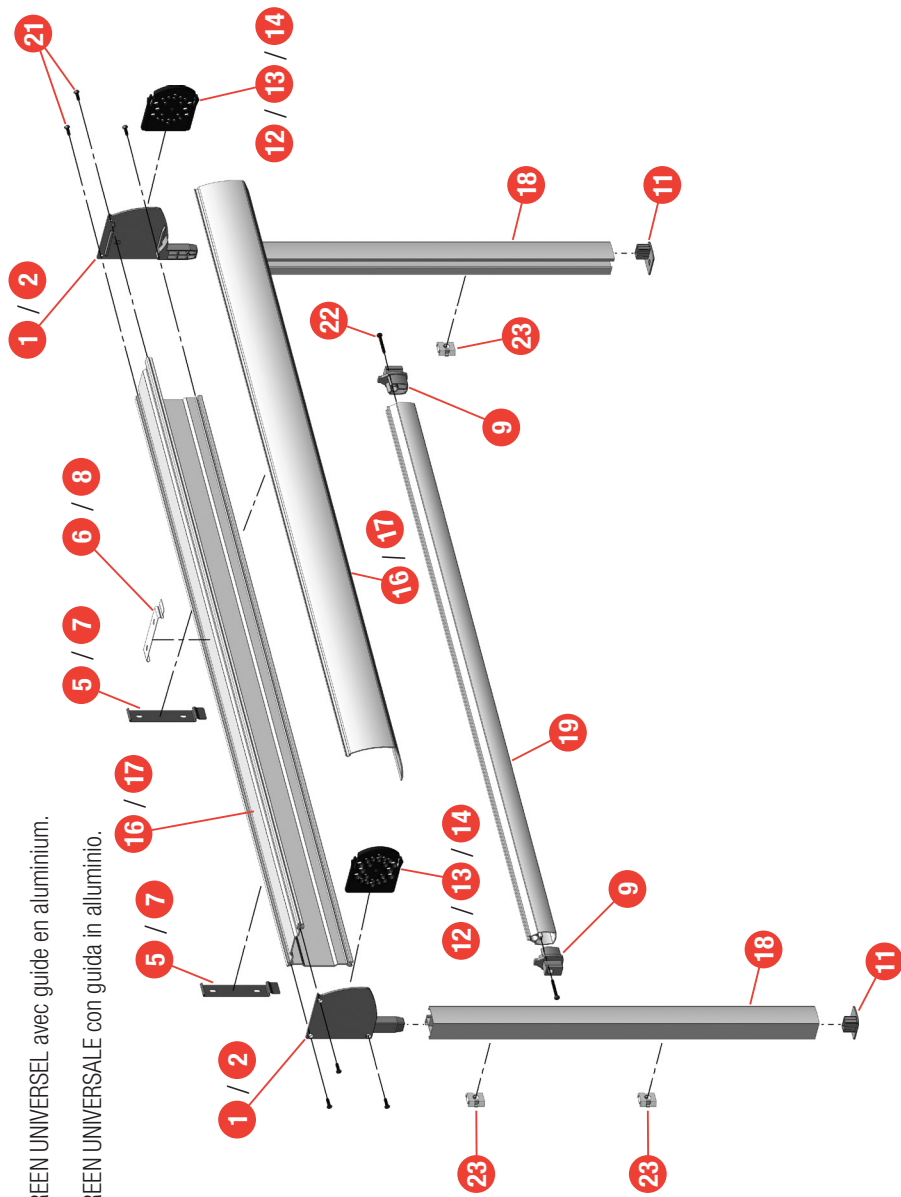
**(I) Istruzioni di montaggio**  
Istruzioni di montaggio. Leggere accuratamente queste istruzioni di montaggio prima di qualsiasi uso e conservarle dopo l'installazione.

**(E)** Esquema SCREEN UNIVERSAL con guía de aluminio.

**(GB)** UNIVERSAL SCREEN Diagram with aluminum guide.

**(F)** Schéma SCREEN UNIVERSEL avec guide en aluminium.

**(I)** Schema SCREEN UNIVERSALE con guida in alluminio.



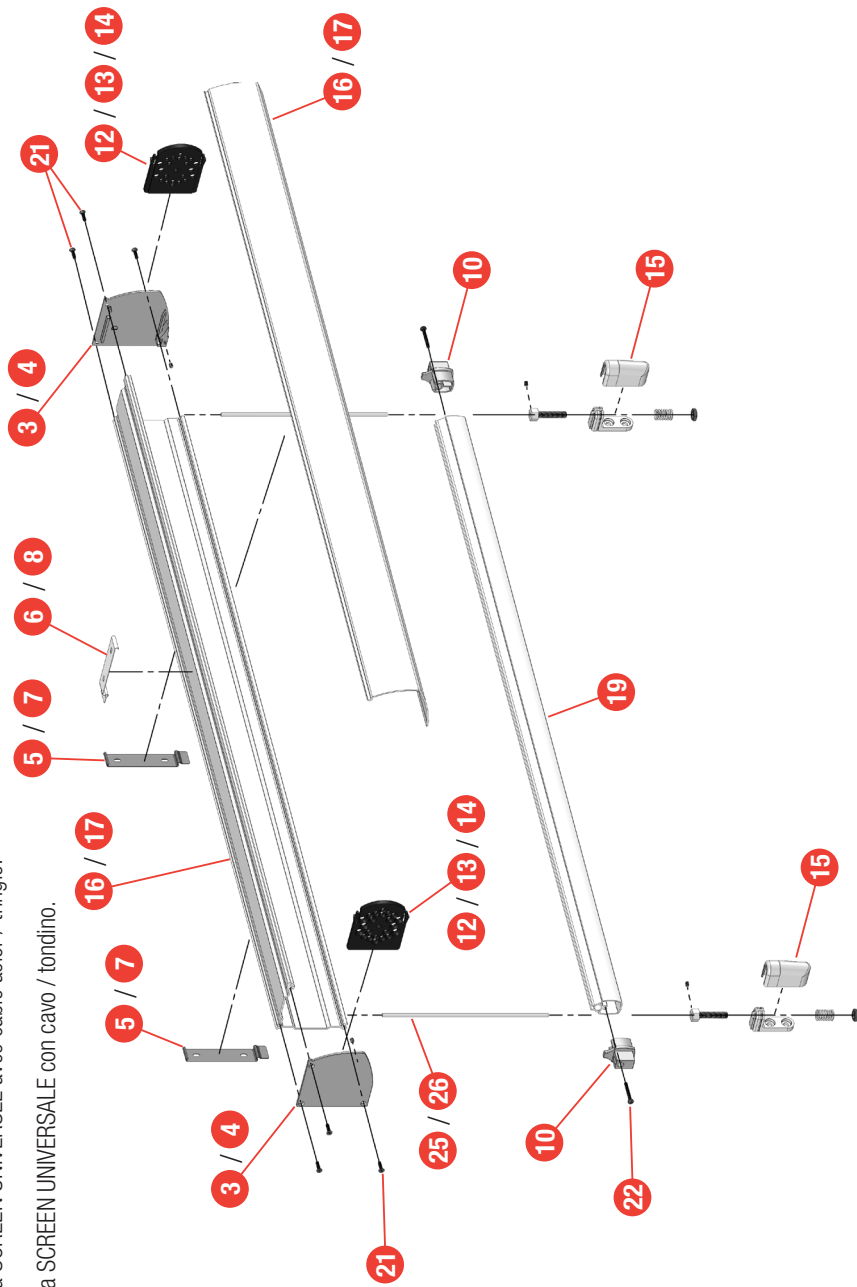
COMPONENTE / ACCESSORY / COMPONENTS / COMPONENTI		UPS./UNITS	
1	80170060	JUEGO TESTEROS 85 CON PATA BLANCO / SET OF 85 END CAPS WITH SHANK, WHITE / CONSOLES 85 AVEC PATE BLANC / COPPIA FANCHI IN ALLUMINIO CON GAMBO DA 85 MM COL. BIANCO	1
2	80170065	JUEGO TESTEROS 100 CON PATA BLANCO / SET OF 100 END CAPS WITH SHANK, WHITE / CONSOLES 100 AVEC PATE BLANC / COPPIA FANCHI IN ALLUMINIO CON GAMBO DA 100 MM COL. BIANCO	1
3	80170070	JUEGO TESTEROS 85 SIN PATA BLANCO / SET OF 85 END CAPS WITHOUT SHANK, WHITE / CONSOLES 85 SANS PATE BLANC / COPPIA FANCHI IN ALLUMINIO SENZA GAMBO DA 85 MM COL. BIANCO	1
4	80170075	JUEGO TESTEROS 100 SIN PATA BLANCO / SET OF 100 END CAPS WITHOUT SHANK, WHITE / CONSOLES 100 SANS PATE BLANC / COPPIA FANCHI IN ALLUMINIO SENZA GAMBO DA 100 MM COL. BIANCO	1
5	80170080	SUECION PERIL 85 PARA PARED / 85 PROFILE FIXATION SUPPORT FOR WALL / FIXATION PROFIL 85 A MUR / SQUADRETTA FISSAGGIO A PARETE CASSONETTO DA 85 MM	7.5 Kg/pz
6	80170081	SUECION PERIL 85 PARA TECHO / 85 PROFILE FIXATION SUPPORT FOR CEILING / FIXATION PROFIL 85 À TOIT / SQUADRETTA FISSAGGIO A SOFFITTO CASSONETTO DA 85 MM	7.5 Kg/pz
7	80170082	SUECION PERIL 100 PARA PARED / 100 PROFILE FIXATION SUPPORT FOR WALL / FIXATION PROFIL 100 À MUR / SQUADRETTA FISSAGGIO A PARETE CASSONETTO DA 100 MM	7.5 Kg/pz
8	80170083	SUECION PERIL 100 PARA TECHO / 100 PROFILE FIXATION SUPPORT FOR CEILING / FIXATION PROFIL 100 À TOIT / SQUADRETTA FISSAGGIO A SOFFITTO CASSONETTO DA 100 MM	7.5 Kg/pz
9	80170084	TOPE BARRA CARGA PARA GUIA BLANCO / CHARGE PROFILE STOPPER FOR GUIDE, WHITE / BUTÉE BARRE DE CHARGE POUR TUBE-CÂBLE BLANC / TAPPO PER TERMINALE CON GUIDA IN ALLUMINIO COL. BIANCO	2
10	80170087	TOPE BARRA CARGA PARA TUBO-CABLE BLANCO / CHARGE PROFILE STOPPER FOR ROPE-TUBE, WHITE / BUTÉE BARRE DE CHARGE POUR TUBE-CÂBLE BLANC / TAPPO PER TERMINALE CON GUIDA CAVO-TONDINO COL. BIANCO	2
11	80170090	JUEGO TAPAS GUIA / SET OF CAPS FOR GUIDE / JEU D'EMBOÛTS COULISSE / COPPIA TAPPI INFERIORI CHIUSURA GUIDA IN ALLUMINIO	1
12a	80170091	SOPORTE INTERIOR ESPIGA 012 y H=12 MM / 012 PIVOT AND H=12 MM INSIDE BRACKET / SUPPORT INTERIEUR SORTIE RONDE 012 H=12 MM / PASTRA DI SUPPORTO INTERNO CON PERNO Ø 12 MM, H= 12 MM	1
12b	80170123	SOPORTE INTERIOR ESPIGA 014 / 014 PIVOT INSIDE BRACKET / SUPPORT INTERIEUR SORTIE RONDE 014 / PASTRA DI SUPPORTO INTERNO CON PERNO Ø 14 MM, H= 12 MM	1
13	80170092	SOPORTE INTERIOR ESPIGA 012 y H=15 MM / 012 PIVOT AND H=15 MM INSIDE BRACKET / SUPPORT INTERIEUR SORTIE RONDE 012 H=15 MM / PASTRA DI SUPPORTO INTERNO CON PERNO Ø 12 MM, H= 12 MM	1
14	80170093	SOPORTE INTERIOR SIN ESPIGA / INSIDE BRACKET WITHOUT PIVOT / SUPPORT INTERIEUR SANS SORTIE / PASTRA DI SUPPORTO INTERNO PIANA	1
15	80170094	CONJUNTO FIJACION PARED VARILLA-CABLE BLANCO / WALL FIXATION SET FOR ROPE-ROD, WHITE / ENSEMBLE FIXATION MUR TRINGLE-CÂBLE BLANC / SQUADRETTA FISSAGGIO A PARETE GUIDA CAVO/TONDINO COL. BIANCO	2
16	80170152	MTS. JUEGO PERFILES COFRE 85 BLANCO 6M / SET OF 85 BOX PROFILES IN METERS, WHITE 6M / MTS. JEU PROFILS COFFRE 85 BLANC 6M / SET PROFILS CASSONETTO IN ALLUMINIO DA 85MM, L=6,0 M COL. BIANCO	1
17	80170156	MTS. JUEGO PERFILES COFRE 100 BLANCO 6M / SET OF 100 BOX PROFILES IN METERS, WHITE 6M / MTS. JEU PROFILS COFFRE 100 BLANC 6M / SET PROFILS CASSONETTO IN ALLUMINIO DA 100MM, L= 6,0 M COL. BIANCO	1
18	80170164	MTS. PERIL GUÍA BLANCO 6M / GUIDE PROFILE IN METERS, WHITE 6M / MTS. COULISSE BLANC 6M / GUIDA IN ALLUMINIO L=6M COL. BIANCO	2
19	80170160	MTS. PERIL BARRA CARGA BLANCO 6M / CHARGE PROFILE IN METERS, WHITE 6M / MTS. PROFIL BARRE DE CHARGE BLANC 6M / BARRA TERMINALE IN ALLUMINIO L=6,0 M COL. BIANCO	1
20		TORNILLO 03.5 x 6.5 DIN-7981 INOX A2 / 03.5 X 6.5 DIN-7981 INOX A2 / VITE AUTOF. Ø 3.5x6.5 DIN-7981 INOX A2	2
21	80170117	TORNILLO 03.5 x 16 DIN-7982 INOX A2 / 03.5 X 16 DIN-7982 INOX A2 / VITE AUTOF. Ø 3.5x 16 DIN-7982 INOX A2	6
22		TORNILLO 03.5 x 32 DIN-7981 INOX A2 / 03.5 X 32 DIN-7981 INOX A2 / VITE AUTOF. Ø 3.5x 32 DIN-7981 INOX A2	2
23	80170131	CLIP PERFIL GUÍA / GUIDE PROFILE CLIP / CLIP PROFIL COULISSE / CLIP FISSAGGIO GUIDA IN ALLUMINIO	2 Pzs/m
24	80170118	MTS. BARRA REFUERZO 012 4M / 012 REINFORCEMENT BAR IN METERS, 4M / MTS. BARRE RENFORT 012 4M / BARRA CONTRAPESO IN ACCIAIO Ø 12 MM, L=4,0 M	1 Kg/m
25	80170121	VARILLA GUÍA 04 INOX L3000 / 04 GUIDE ROD, INOX L3000 / GUIDA IN TONDINO D'ACCIAIO INOX Ø 4 MM L=3,0 M	2
26	80170122	MTS. CABLE GUÍA 03 INOX, 50 M / 03 INOX GUIDE ROPE IN METERS, 50 M / MTS. CÂBLE COULISSE 03 INOX, 50 M / GUIDA IN CAVO D'ACCIAIO INOX Ø3, 50 M	2
27	80170148	INSERTO METÁLICO C13-7 (SOLAMENTE NECESARIO PARA ACCIONAMIENTO MANUAL) / C13-7 METALLIC INSERTION (ONLY NEEDED WHEN MANUALLY OPERATED) / INSERT METALLIQUE C13-7 (SEULEMENT NECESSAIRE POUR MANŒUVRE MANUELLE) / INSERTO METALLICO C13-7 (NECESSARIO PER MANOUPRA MANUALE)	1

**(E)** Esquema SCREEN UNIVERSAL con cable / varilla.

**(GB)** UNIVERSAL SCREEN Diagram with rope / rod.

**(F)** Schéma SCREEN UNIVERSSEL avec câble acier / tringle.

**(I)** Schema SCREEN UNIVERSALE con cavo / tondino.

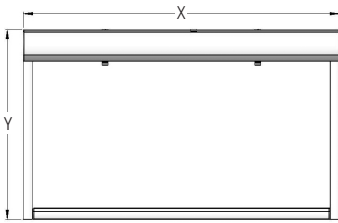


**(E)** Listado de descuentos para el montaje del SCREEN UNIVERSAL.

**(GB)** Cutting list for the assembly of the UNIVERSAL SCREEN.

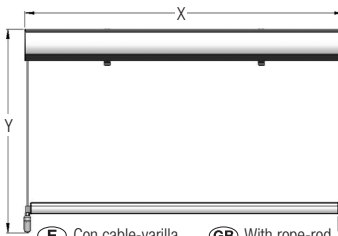
**(F)** Tableau de coupe sur mesure pour montage du SCREEN UNIVERSEL.

**(I)** Elenco degli elementi per il montaggio dello SCREEN UNIVERSALE.



**(E)** Con guía **(GB)** With guide

**(F)** Avec guide **(I)** Con guida



**(E)** Con cable-varilla **(GB)** With rope-rod

**(F)** Avec câble acier-tringle **(I)** Con cavo-tondino

	GUÍA / GUIDE GUIDE / GUIDA	CABLE-VARILLA / ROPE-ROD CABLE-TRINGLE / CAVO-TONDINO
PERFIL CAJÓN 85/100 85/100 BOX PROFILE PROFIL CAISSON 85/100 PROFILO CASSONETTO ALTO 85/100	X - 5 mm	X - 5 mm
PERFIL REGISTRO 85/100 85/100 FRONTAL PROFILE PROFIL BOTIER 85/100 PROFILO CASSONETTO ISPEZIONABILE 85/100	X - 5 mm	X - 5 mm
PERFIL BARRA CARGA CHARGE PROFILE PROFIL BARRE DE CHARGE PROFILO BARRA TERMINALE IN ALLUMINIO	X - 75 mm	X - 45 mm
PERFIL GUÍA / CABLE-VARILLA GUIDE PROFILE / ROPE-ROD PROFIL COULISSE / CÂBLE ACIER-TRINGLE PROFILO GUIDA ALLUMINIO / CAVO-TONDINO	COFRE / BOX / CAISSON CASSONETTO 85: Y - 87 mm COFRE / BOX / CAISSON CASSONETTO 100: Y - 102 mm	COFRE / BOX / CAISSON CASSONETTO 85: Y - 90 mm COFRE / BOX / CAISSON CASSONETTO 100: Y - 105 mm
TUBO OJIVA Ø 43 - 50 - 60 - 70 - 78 Ø 43 - 50 - 60 - 70 - 78 OGIVE TUBE TUBE À GORGE Ø 43 - 50 - 60 - 70 - 78 RULLO GORGE Ø 43 - 50 - 60 - 70 - 78	Ver tabla abajo (depende de los tubos y casquillos a usar) Check on the table below (it will depend on the tubes and caps to be used) Voir tableau dessous (il dépend des tubes et embouts à utiliser) Vedi tabella (è in funzione dei rulli, e delle calotte utilizzate)	
LONA SCREEN SCREEN FABRIC TOILE SCREEN TESSUTO SCREEN	X - 80 mm* Y + 200	X - 50 mm* Y + 200
BARRA REFUERZO ACERO Ø 12 Ø 12 STEEL REINFORCEMENT BAR BARRE RENFORT ACIER Ø 12 BARRA CONTRAPPESO IN ACCIAIO Ø 12	1 Kg/m	1 Kg/m

\* Descuento máximo de lona: dependerá del tubo y sistema a utilizar / \* Maximum discount for the fabric: it will depend on the tube and system to be used  
\* Décompte maximum de toile : il dépendra du tube et système à utiliser / \* Misura di taglio del tessuto: In funzione al tipo di rullo e al sistema di guida utilizzato

**LISTADO DE DESCUENTOS PARA EL MONTAJE DEL TUBO OJIVA / OGIVE TUBE ASSEMBLING SIZES  
LONGUEURS POR LE MONTAGE DU TUBE À GORGE / ELENCO DEGLI ELEMENTI PER IL MONTAGGIO DEL RULLO OGIVA**

Tubo Ojiva / Ogive Tube Tube à Gorge / Rullo Ogiva	Motor Serie 50 / 50 Series Motor Moteur Série 50 / Motore Serie 50	Motor Serie 60 / 60 Series Motor Moteur Série 60 / Motore Serie 60	Cardan 1415 / 1415 Gear Treuil 1415 / Argano 1415	Cardan 1421 / 1421 Gear Treuil 1421 / Argano 1421
Ø43			X-39 mm	
Ø50	X-43 mm		X-42 mm	X-48 mm
Ø60			X-49 mm	X-54,50 mm
Ø70	X-42 mm		X-51 mm	X-56,50 mm
Ø78	X-42 mm	X-45 mm	X-49 mm	X-54,50 mm

\* Descuentos elaborados sólo para artículos Gavivita Simbac / Assembling sizes only for Gavivita Simbac products.

\* Longueurs élaborées seulement pour articles Gavivita Simbac / Lunghzze elaborate solo per articoli Gavivita Simbac.

**(E)** Instalación del SCREEN UNIVERSAL a pared o a techo.

**(E)** 1. Sujeción del Perfil Cajón Cofre 85/100 Pared/Techo:

**(GB)** UNIVERSAL SCREEN assembly to either wall or ceiling.

Fijar el cofre con un mínimo de tres piezas con un peso máximo por pieza de 7,5 Kg (5-6-7-8).

**(F)** Installation SCREEN UNIVERSEL à mur ou à toit.

2. Clipar el Perfil Guía a Pared: 2 piezas/m (23).

**(I)** Installazione SCREEN UNIVERSALE a parete e/o soffitto.

**(GB)** 1. Support of the 85/100 Box Profile to Wall/Ceiling: Place the box with a minimum of three pieces. The maximum weight per support would be of 7,5 Kg (5-6-7-8).

2. Clip on the Guide Profile to the Wall: 2 pieces/m (23).

**(F)** 1. Fixation du Profil Caisson 85/100 mur/toit: Fixer le coffre avec un minimum de trois pièces avec un poids maximum par pièce de 7,5 Kg (5-6-7-8).

2. Clipper le Profil Coulisse à mur: 2 pièces/m (23).

**(I)** 1. Sostegno Profilo Cassonetto Alto 85/100 a parete e/o soffitto: Fissare il cassonetto con almeno 3 supporti ricordando che il peso massimo applicabile per supporto è di 7,5 Kg (5-6-7-8).

2. Fissare almeno 2 clips sostegno guida a parete, e clippare direttamente la guida su di essi (23).

2. Fissare almeno 2 clips sostegno guida a parete, e clippare direttamente la guida su di essi (23).

2. Fissare almeno 2 clips sostegno guida a parete, e clippare direttamente la guida su di essi (23).

2. Fissare almeno 2 clips sostegno guida a parete, e clippare direttamente la guida su di essi (23).

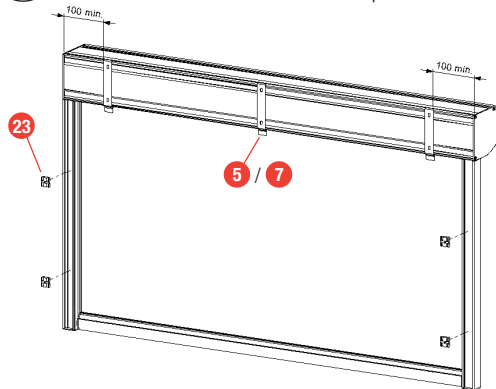
2. Fissare almeno 2 clips sostegno guida a parete, e clippare direttamente la guida su di essi (23).

2. Fissare almeno 2 clips sostegno guida a parete, e clippare direttamente la guida su di essi (23).

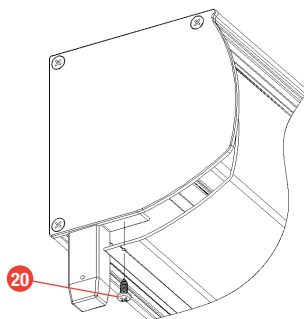
2. Fissare almeno 2 clips sostegno guida a parete, e clippare direttamente la guida su di essi (23).

2. Fissare almeno 2 clips sostegno guida a parete, e clippare direttamente la guida su di essi (23).

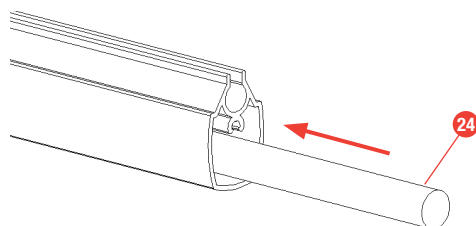
2. Fissare almeno 2 clips sostegno guida a parete, e clippare direttamente la guida su di essi (23).



- (E)** Montaje perfil registro: atornillar el perfil registro al testero.
- (GB)** Frontal profile assembly: screw the frontal profile to the end cap.
- (F)** Montage profil boîtier: visser le profil boîtier à la console.
- (I)** Montaggio profili cassonetto: Avvitare il profilo cassonetto alto al fianco.

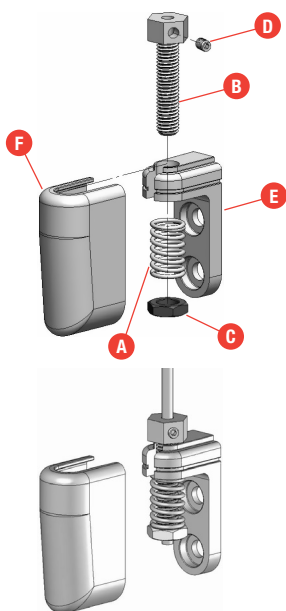


- (E)** Montaje barra carga: introducir la barra de acero en el perfil barra de carga (1 Kg/m).
- (GB)** Charge profile assembly: place the steel bar into the charge profile (1 Kg/m).
- (F)** Montage barre de charge: introduire la barre de charge dans le profil barre de charge (1 Kg/m).
- (I)** Montaggio profilo terminale: introdurre la barra d'acciaio nel profilo barra terminale (1 Kg/m).



- (E)** Sistema de fijación a pared del SCREEN UNIVERSAL con Cable o Varilla.
- (F)** Système de fixation SCREEN UNIVERSEL à Câble ou Tringle.

- (GB)** Wall assembly system of the UNIVERSAL SCREEN with Rope or Rod.
- (I)** Sistema di fissaggio SCREEN UNIVERSALE guida con Cavo/Tondino.



N°	COMPONENTE / ACCESSORY / COMPONENTS / COMPONENTI
<b>A</b>	MUELLE FIJACIÓN PARED VARILLA-CABLE INOX A2 INOX A2 WALL FIXATION SPRING FOR ROD-ROPE RESSORT FIXATION MUR TRINGLE-CÂBLE MOLLA IN ACCIAIO INOX A2, TENSIONAMENTO CAVO-TONDINO
<b>B</b>	TORNILLO ESPECIAL M8 FIJACIÓN PARED VARILLA-CABLE LATÓN CROMADO SPECIAL CHROMIUM-PLATED BRASS M8 SCREW, FOR ROD-ROPE WALL FIXATION VIS SPÉCIALE M8 FIXATION TRINGLE-CÂBLE LAITON CHROMÉ VITE SPECIALE M8 IN OTTONE, PER FISSAGGIO E TENSIONE CAVO-TONDINO
<b>C</b>	TUERCA HEXAGONAL M8 DIN-439 INOX A2 M8 DIN-439 INOX A2 HEXAGONAL NUT ÉCROU HEXAGONAL M8 DIN-439 INOX A2 DADO ESAGONALE M8 DIN-439 IN ACCIAIO INOX A2
<b>D</b>	PRISIONERO M4X5 DIN-916 INOX A2 M4 X 5 DIN-916 INOX A2 PRISONER NUT BOULON PRISONNIER M4X5 DIN-916 INOX A2 VITE A GRANO M4X5 DIN-916 IN ACCIAIO INOX A2
<b>E</b>	FIJACIÓN PARED VARILLA-CABLE BLANCO WALL FIXATION FOR ROD-ROPE, WHITE FIXATION MUR TRINGLE-CÂBLE BLANC SQUADRETTA A PARETE IN PLASTICA BIANCA, FISSAGGIO CAVO-TONDINO
<b>F</b>	TAPA FIJACIÓN PARED VARILLA-CABLE BLANCO WALL FIXATION CAP FOR ROD-ROPE, WHITE COUVERCLE FIXATION MUR TRINGLE-CÂBLE BLANC COPERCHIO A SCATTO IN PLASTICA BIANCO PER SQUADRETTA A PARETE

**(E)** Sistema de fijación de SCREEN UNIVERSAL con Cable.

**(F)** Système de fixation du SCREEN UNIVERSEL à Câble.

- (E)**
1. Realizar un nudo en el extremo superior del cable y fijar el prisionero superior.
  2. Realizar un nudo en el extremo inferior del cable (dejando éste de la forma más tensionada posible) y fijar el prisionero inferior.
  3. Dar tensión al cable enroscando la tuerca del "Conjunto Fijación Inferior Cable" sobre el tornillo de M8.

- (F)**
1. Faire un noeud à l'extrémité supérieure du câble et fixer le boulon prisonnier supérieur.
  2. Faire un noeud à l'extrémité inférieure du câble (le laissant tendu au maximum) et fixer le boulon prisonnier inférieur.
  3. Transmettre la tension au câble en vissant l'écrou de "L'ensemble Fixation Inférieure à Câble" sur la vis M8.

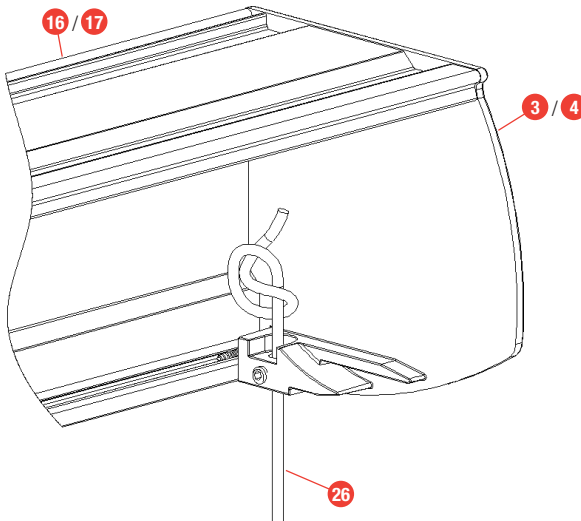
**(GB)** Wall assembly system of the UNIVERSAL SCREEN with Rope.

**(I)** Sistema di fissaggio SCREEN UNIVERSALE con Guida a Cavo in acciaio inox.

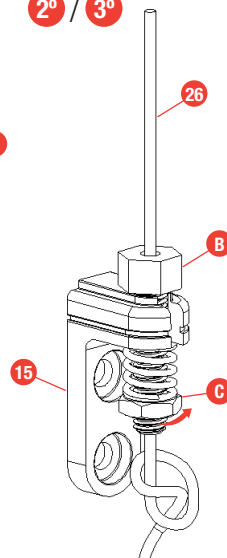
- (GB)**
1. Make a knot at the upper part of the rope and fix the upper prisoner nut.
  2. Knot then the lower part of the rope (tightening the rope as much as possible) and fix the lower prisoner nut.
  3. Tighten the rope screwing in the nut of the "Lower Fixation Set for Rope", against the M8 screw.

- (I)**
1. Realizzare un nodo sull'estremità superiore del cavo in acciaio inox e bloccare con grano superiore.
  2. Realizzare un nodo sull'estremità inferiore del cavo in acciaio inox (cercando di tensionare il più possibile) e bloccare con grano inferiore.
  3. Mettere in tiro il cavo in acciaio inox attraverso la regolazione della vite di tensione M8 inferiore.

**1°**



**2° / 3°**

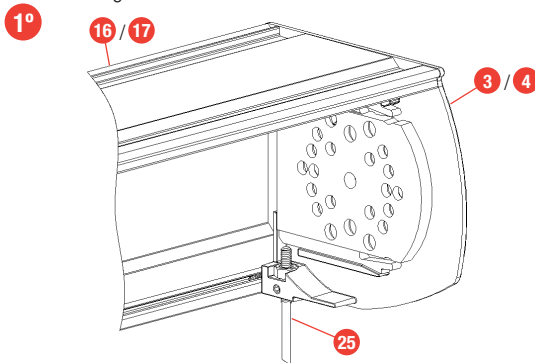


**(E)** Sistema de fijación de SCREEN UNIVERSAL con Varilla.

**(F)** Système fixation SCREEN UNIVERSEL à Tringle.

- (E)**
1. Insertar tuerca M4 en el extremo superior de la varilla roscada y fijar el prisionero superior.
  2. Roscar a M4 el extremo inferior de la varilla, insertar la tuerca M4 (dejando ésta de la forma más tensionada) posible y fijar el prisionero inferior.
  3. Dar tensión a la varilla enroscando la tuerca del "Conjunto Fijación Inferior Varilla" sobre el tornillo de M8.

- (F)**
1. Introduire l'écrou M4 dans l'extrémité supérieure de la baguette vissée et fixer le boulon prisonnier supérieur.
  2. Visser à M4 l'extrémité inférieure de la baguette, introduire l'écrou M4 le laissant le plus tendu possible et fixer le boulon prisonnier inférieur.
  3. Transmettre tension a la tringle en vissant l'écrou de "L'ensemble Fixation Inférieur Tringle" sur la vis M8.

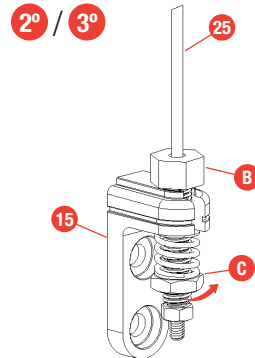


**(GB)** Wall assembly system of the UNIVERSAL SCREEN with Rod.

**(I)** Sistema di fissaggio SCREEN UNIVERSALE con Guida a Tondino in acciaio inox.

- (GB)**
1. Insert the M4 nut at the upper part of the screwed tube and fix the upper prisoner nut.
  2. Screw in to M4 the lower part of the tube, insert M4 nut (tightening the tube as much as possible) and fix the lower prisoner nut.
  3. Tighten the rod screwing in the nut of the "Lower Fixation Set for Rod", against the M8 screw.

- (I)**
1. Avvitare il dado M4, sull'estremità superiore del tondino in acciaio inox e bloccare con grano superiore.
  2. Avvitare il dado M4 sulla parte inferiore del tondino, cercando di dare più tensione possibile; bloccare con grano inferiore.
  3. Mettere in tiro il tondino in acciaio inox attraverso la regolazione della vite di tensione M8 inferiore.



Decolife

